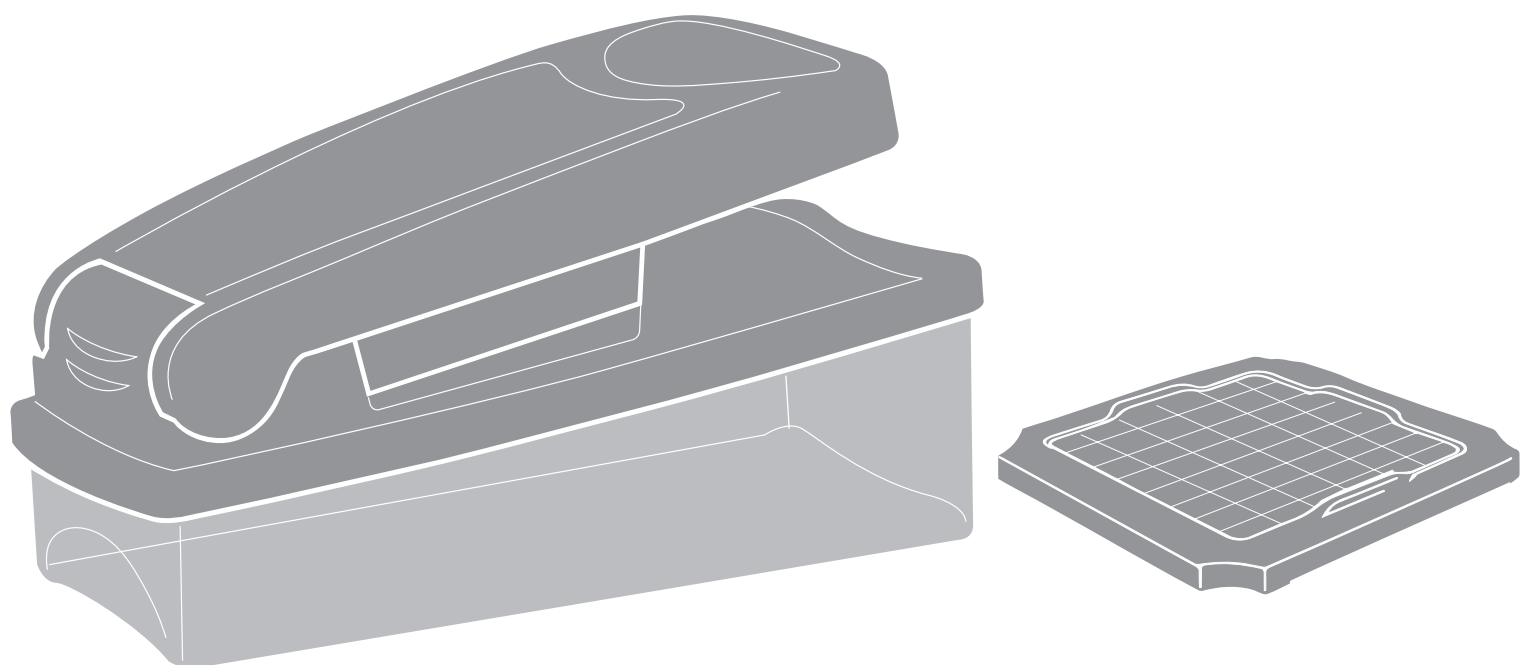
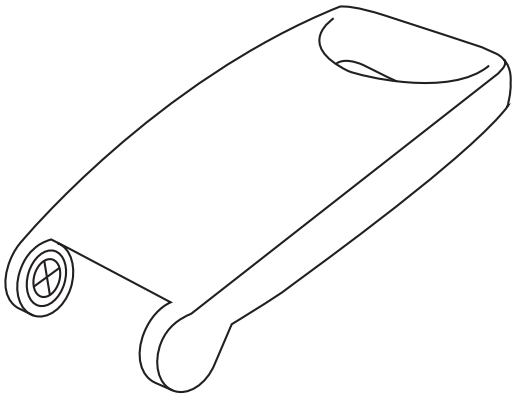
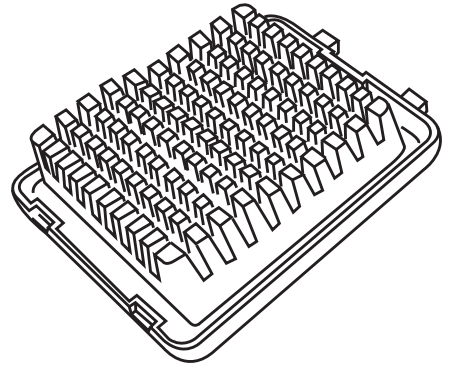


Super Dicer

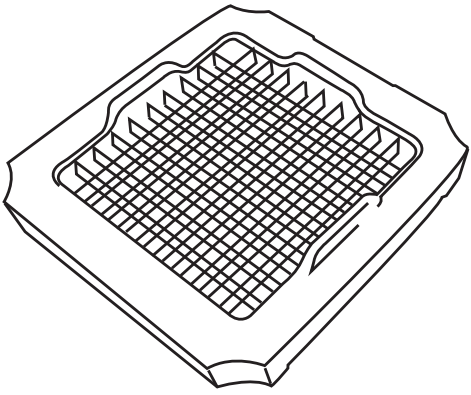




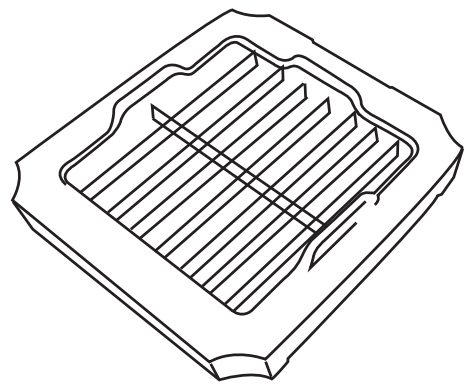
A



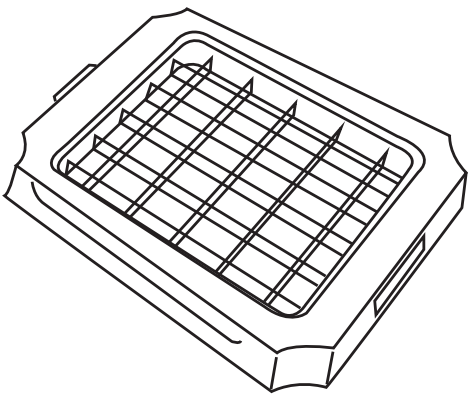
B



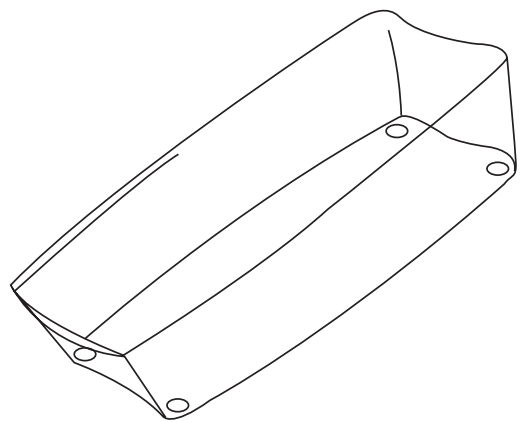
C



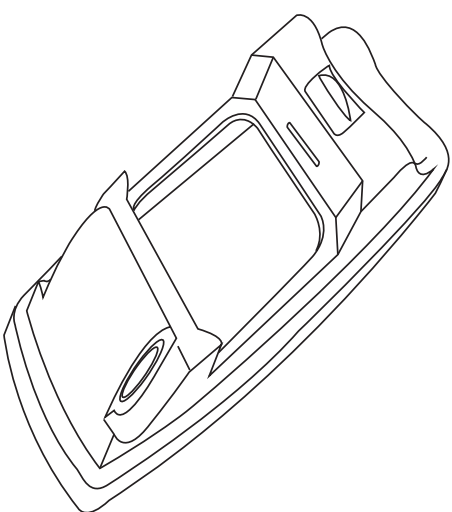
D



E



F



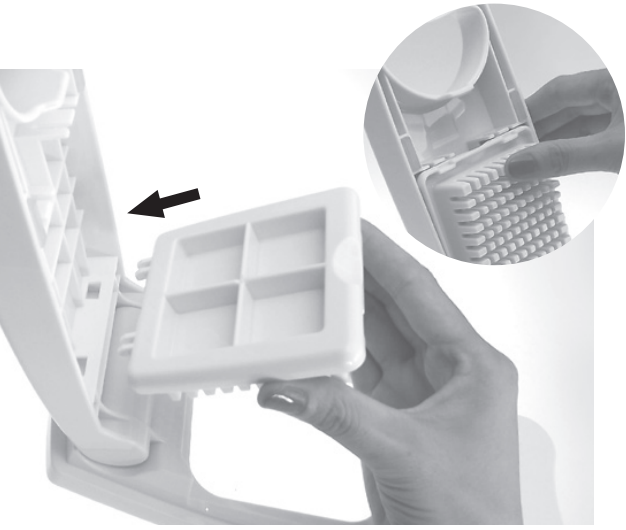
G



1



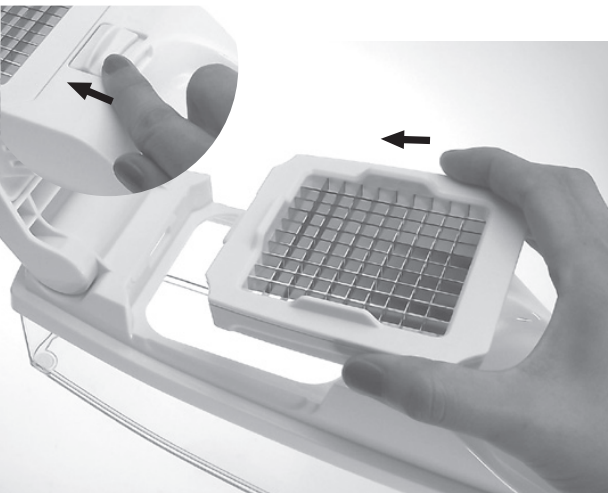
2



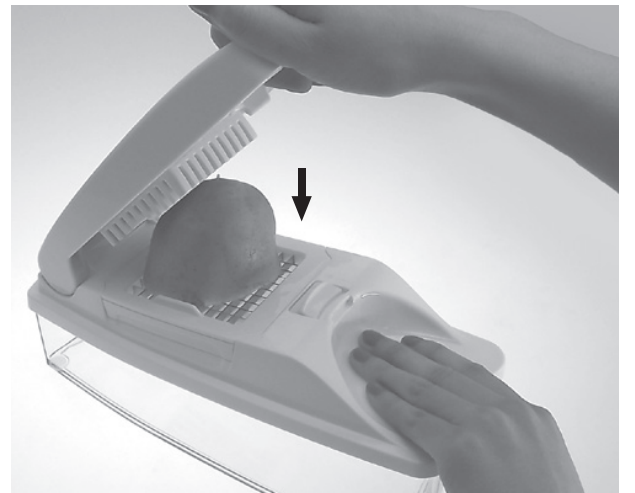
3



4



5



6



7

Takk for at du valgte **Tupperware Super Dicer**. Et kraftig, raskt og enkelt verktøy med mange bruksområder som lager terninger av maten med et effektivt skjæreblad. Vennligst les og følg instruksjonene nøye.



Tupperware[®]

KOMPONENTER:

(A) Topp

(B) Skyver

(C) 6,8 mm terningblad

(D) 6,8 mm skjæreblad

(E) 13,6 mm terningblad

(F) Bunn

(G) Beholder

BRUK OG VEDLIKEHOLD

- Vask og skyll det nye produktet før det brukes for første gang.
- **ADVARSEL!** Du **MÅ** bruke matguiden [skyveren] til enhver tid når den er i bruk. **IKKE BRUK** produktet **UTEN MATGUIDER [SKYVEREN]**. Bladet er skarpt og kan forårsake skade hvis matguiden ikke brukes.
- **IKKE** forsøk å slipe bladet.
- Hvis du mister produktet, må du la det falle til ro. **IKKE** prøv å fange det i luften. Det kan føre til alvorlig personskade.
- **! ADVARSEL!** Unngå å berøre bladene siden de er ekstremt skarpe.
- Bladet er av høy kvalitet og designet for å kutte med minimal kraft og **MÅ** brukes med største forsiktighet. Oppbevares utilgjengelig for barn til enhver tid. Ikke la produktet være uten tilsyn når barn er tilstede.
- Bladene er ikke beregnet for å knuse is, da dette vil skade dem.
- Når det ikke er i bruk, skal produktet settes i låst posisjon.
- **IKKE** legg hendene på banen til bladene.

INSTRUKSJONER FOR BRUK:

1. Fest toppen til basen.
2. Klikk på knappen under låsen.
3. Fest skyveren, lås de 2 pinnene og trykk for å låse.
4. Plasser Dicer-enheten på beholderen for å låse.
5. Velg blad og sett inn til hakkerbase, bytt til lås.
6. Legg maten på bladet, ta tak i basen og trykk ned for å lage terninger.
7. Snu hakkerenheten for å lagre den.

VIKTIGE RETNINGSLINJER FOR BRUK:

- Super Dicer fungerer best til å kutte poteter, paprika, løk, squash, kålrabi, aubergine, gulrøtter, agurker og epler.
- Den anbefalte størrelsen på maten som skal kuttet er 6,5 cm x 6,5 cm.
- Anbefalt tykkelse for terninger er 1-1,5 cm og anbefalt lengde for pommefrites er 6-7 cm.
- Produktet er ikke egnet til bruk med klebrig mat som skinke, feta eller ost og heller ikke med veldig harde grønnsaker som selleri eller søtpoteter. Tomater er for saftige til å gi et tilfredsstillende resultat.

RENGJØRINGSVEILEDNING

- **! ADVARSEL!** Vær forsiktig når du vasker knivbladet. Det er svært skarpt. Når du vasker det for hånd, bør du bruke en børste for å unngå å berøre bladet.
- Det anbefales at du vasker bladet umiddelbart etter hver bruk og skyller produktet grundig. Etter rengjøring, la det tørke, sett deretter sammen produktet og sett det umiddelbart til låst posisjon.
- La aldri bladet komme i kontakt med andre metall-, keramikk- eller lassinstrumenter, da dette kan skade og sløve skjæret. La aldri bladene komme i kontakt med silikondeler eller produkter, da bladet kan skade dem.
- Du kan bruke hvilken som helst husholdningsolje til å fjerne matflekker. Flekker påvirker ikke produktets ytelse og dekkes ikke av Tupperwares garanti.

TUPPERWARES® LØFTE

Produktene våre gjenspeiler vårt løfte om å ha en målbar virkning på verden rundt oss. Vi i Tupperware utformer alle produktene våre med tanke på minimering av plast- og matavfall. Ved å fremstille slitesterke resirkulerbare produkter av høy kvalitet som varer i lang tid, lever vi opp til vårt mål om å redusere avfallsmengden for å bidra til å bevare planeten, menneskeheten og samfunnene vi lever og jobber i.

Tupperware Super Dicer er dekket av en Tupperware-garanti mot materiale- eller produksjonsfeil som kan oppstå ved bruk av produktet i henhold til instruksjonene (retningslinjer for bruk og pleie) og ved vanlig husholdningsbruk.

Denne garantien omfatter ikke erstatning av brukte eller sløve blad, rust eller andre skader på produktet som følge av uaktsomhet eller misbruk av produktet (dvs. overoppheting, misfarging av rustfritt stål, flekker og riper på innsiden eller utsiden, skade som kan ha oppstått ved støt eller ved at produktet har falt ned osv.).

Tupperware-produktet er laget for å brukes om og om igjen. Hvis produktet skulle bli skadet uten at det er dekket av garantien, eller hvis du ikke lenger har behov for produktet, ber vi deg ta ansvar og levere det til gjenvinning. Ta gjerne kontakt hvis du trenger hjelp til dette.